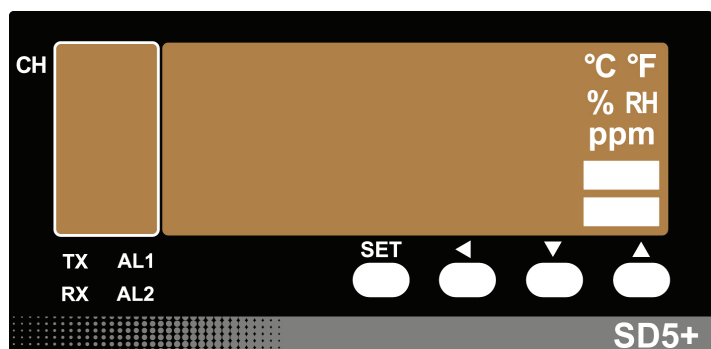


## SD5+ 五組輸入 多功能監測顯示警報器

5迴路循環顯示器PT100Ω/電流/電壓/熱電偶/RS485警報控制器



### 視窗及燈號說明：

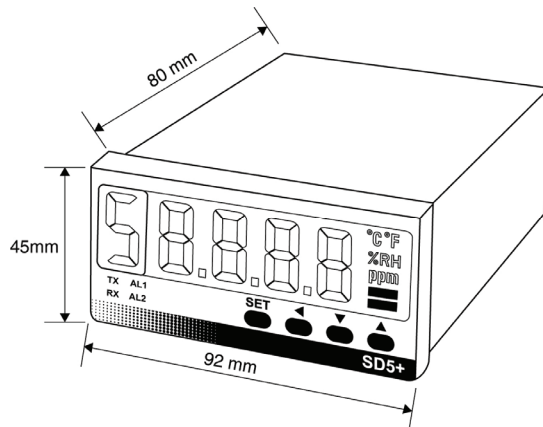
1. CH - 顯示當時 PV 值的通道號碼
2. AL1 - 第一組警報輸出指示燈
3. AL2 - 第二組警報輸出指示燈
4. TX/RX - 交替閃爍時為通信功能資料傳輸工作正常(通信功能選用時工作)

### 按鍵說明：

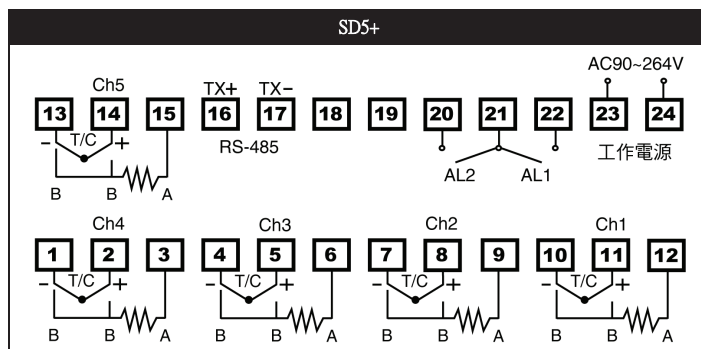
1. **SET** 鍵一次，進入第一階層參數。
2. **SET** + **←** 長按 5 秒進入第二階層。
3. **SET** + **←** 長按 5 秒進入第二階層後，再 **SET** + **←** 長按 5 秒進入第三階層。
4. **SET** 切換下一筆參數功能。
5. **▲** 累加參數設定值。
6. **▼** 遞減參數設定值。
7. **SET** + **▲** 鍵一次，即可立刻回到主畫面。

### 開孔尺寸圖：

(開孔) 深度 80mm x 高度 45mm x 寬度 92mm



### 配線圖：



### 參數及配線注意事項：

1. 請勿更動參數為原廠設定值，如有更動請調回原廠設定。
2. 安裝前請先確認感測器之電源規格、輸入信號、及輸出裝置是否與訂購規格相符。
3. 配線前請先詳閱配線圖，請注意正負極性。
4. 選用的電源電壓必須與使用產品的輸入電壓規格相同。若電源電壓接錯時，會導致內部之控制電源燒毀，請特別注意。
5. 進行主迴路電源配線時，請選用適當的線徑。
6. 接地線應符合第三種方式接地(接地電阻100Ω 以下)。
7. 信號線請使用雙絞線或隔離線，隔離線遠端遮罩層懸空，近端接地以防雜訊干擾並做好接地事項。
8. 若用通訊功能，RS485通訊線請使用雙絞線。
9. 信號線應遠離大電力或動力線，切忌將其與大電力線捆紮在一起。
10. 請勿在送電中進行控制迴路端子配線，以免連接時產生的突波衝擊造成損壞。
11. 配線時，請按照端子符號連接，並鎖緊螺絲，以防鬆脫。
12. 裝配線人員，須具有專業合格的人員。

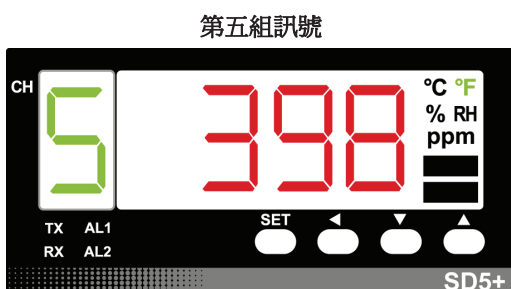
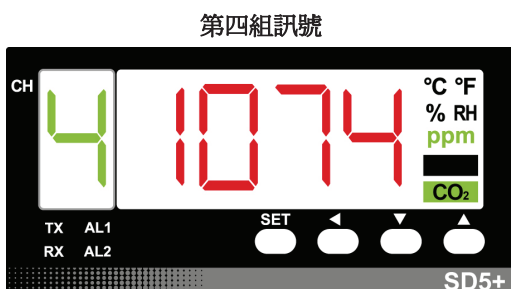
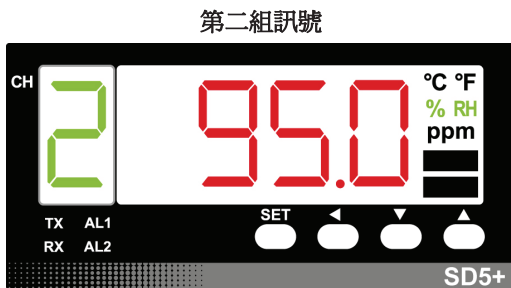
### 應用搭配變頻器注意事項：

1. 使用產品與變頻器若使用同電源時，請在使用產品工作電源前端加裝隔離變壓器。
2. 使用產品與變頻器之間的配線，應盡量予以縮短。
3. 根據產品要求，合理佈線，強電和弱電分離，保持一定距離，避免變頻器動力線與信號線平行佈線，應分散佈線。

■ 周圍環境注意事項：

1. 避免安裝於高溫、潮濕、油氣、棉絲、鐵粉、銅粉、粉塵、及腐蝕性場所。
2. 安裝於控制盤內，應考慮散熱問題，周溫不能高於+50℃。

■ 顯示值畫面示意圖：



■ 第一階層參數表 (SET 鍵按一次)：

參數	說明	可調範圍	初設值
1PVOF	第一組顯示值線性偏差調整，以 PV+PVoF 的值來取代原畫面的 PV 顯示值。	-1000 ~ 2000 (-100.0 ~ 200.0)	0
2PVOF	第二組顯示值線性偏差調整，以 PV+PVoF 的值來取代原畫面的 PV 顯示值。	-1000 ~ 2000 (-100.0 ~ 200.0)	0
3PVOF	第三組顯示值線性偏差調整，以 PV+PVoF 的值來取代原畫面的 PV 顯示值。	-1000 ~ 2000 (-100.0 ~ 200.0)	0
4PVOF	第四組顯示值線性偏差調整，以 PV+PVoF 的值來取代原畫面的 PV 顯示值。	-1000 ~ 2000 (-100.0 ~ 200.0)	0
5PVOF	第五組顯示值線性偏差調整，以 PV+PVoF 的值來取代原畫面的 PV 顯示值。	-1000 ~ 2000 (-100.0 ~ 200.0)	0
1A1SP	第一組輸入訊號警報，第一組警報設定值。	-1999 ~ 9999	20.0
2A1SP	第二組輸入訊號警報，第一組警報設定值。	-1999 ~ 9999	20.0
3A1SP	第三組輸入訊號警報，第一組警報設定值。	-1999 ~ 9999	20.0
4A1SP	第四組輸入訊號警報，第一組警報設定值。	-1999 ~ 9999	20.0
5A1SP	第五組輸入訊號警報，第一組警報設定值。	-1999 ~ 9999	20.0
1A2SP	第一組輸入訊號警報，第二組警報設定值。	-1999 ~ 9999	20.0
2A2SP	第二組輸入訊號警報，第二組警報設定值。	-1999 ~ 9999	20.0
3A2SP	第三組輸入訊號警報，第二組警報設定值。	-1999 ~ 9999	20.0
4A2SP	第四組輸入訊號警報，第二組警報設定值。	-1999 ~ 9999	20.0
5A2SP	第五組輸入訊號警報，第二組警報設定值。	-1999 ~ 9999	20.0

■ 第二階層參數表 (SET + ◀ 長按 5 秒進入第二階層)：

參數	說明	可調範圍	初設值
A1FU	第一組警報功能 (1) none 取消警報功能。 (2) Hi 值高警報功能。 (3) Lo 值低警報功能。	若設 none 則表示取消警報功能。 若設為 Lo 值則表示低警報功能。 若設為 Hi 值則表示高警報功能。	none
A1MD	第一組警報模式，設定警報應用模式，必須與 A1FU 配合應用，若設為 none 則表示取消警報特殊模式。	none：不附加特殊模式 Stdy：第一次不警報 LAtH：警報後不回復 StLA：第一次不警報，警報後不回復	none
A1HY	第一組警報滯滯溫度設定。	0-2000	0

<b>A2FU</b>	A2FU	第二組警報功能 (1) <b>none</b> 取消警報功能。 (2) <b>Hi</b> 值高警報功能。 (3) <b>Lo</b> 值低警報功能。	若設 <b>none</b> 則表示取消警報功能。 若設為 <b>Lo</b> 值則表示低警報功能。 若設為 <b>Hi</b> 值則表示高警報功能。	<b>none</b>		
<b>A2MD</b>	A2MD	第二組警報模式，設定警報應用模式，必須與 <b>A1FU</b> 配合應用，若設為 <b>none</b> 則表示取消警報特殊模式。	<b>none</b> ：不附加特殊模式 <b>Stdy</b> ：第一次不警報 <b>LAth</b> ：警報後不回復 <b>StLA</b> ：第一次不警報，警報後不回復	<b>none</b>		
<b>A2HY</b>	A2HY	第二組警報遲滯溫度設定。	0-2000	0		
<b>CHNO</b>	CHNO	溫度顯示組數限制，設定可顯示畫面通道數。	1~5 組	5 組		
<b>SCAT</b>	SCAT	輪播設定，設定輪播秒數為 1~10 秒。	1~10 秒	3 秒		
<b>Addr</b>	ADDR	RS-485 串列位址，當使用 RS-485 串列傳輸功能時，此參數用以定義控制器的串列位址，此參數值不可與同系統內其餘被動控制器相同。在不使用 RS-485 串列模式時，此參數無效。出廠支援通信格式 N82	1-255	1		
<b>BAUD</b>	BAUD	RS-485 通訊速率，當使用 RS-485 串列傳輸功能時，此參數用以設定傳送及接收速率(速率)，單位為 Bit / Sec，不使用時，此參數無效。	9.6K	9600bps		
			19.2K	19200bps		
			38.4K	38400bps		
			57.6K	57600bps		
			115.2K	115200bps		
<b>RTU</b>	RTU	通信支援格式設定。	o81、E81 N82、N81	N82		
<b>LOCK</b>	LOCK	原廠設定值請勿調正，如須調正鎖定使用階層。  ■ LOCK 直接使用者鎖定之參數： (鎖定使用階層或參數不可調整)。詳見下表：	原廠設定值	0100		
					LOCK	可調整階層、警報參數。
					0001	所有參數可看但不可調整。
					0010	第一階層可調第二階層不可調整。
					0011	第一階層不可調第二階層可調整。
					0100	所有階層開放調整。

■ 第三階層參數表

(**SET** + **◀** 鍵長按 5 秒進入第二階層後，再 **SET** + **◀** 長按 5 秒進入第三階層)

◎ 下列參數，為 5 組訊號各別獨立參數設定。分別開頭為：				<b>12345</b>		
參數	說明		可調範圍	初設值		
<b>TYPE</b>	TYPE	輸入種類選擇包括：熱電偶、白金電阻、Line(DC mA, DC V)、RSP(RS-485)，可設定範圍如下：			依出廠訂購所設定值	
		TYPE		UNIT		RANGE
		<b>rSP</b>	RSP	-1999 ~ 9999		*
		<b>Line</b>	LINE	-1999 ~ 9999		*
		<b>d-Pt</b>	D-PT	°C		850 ~ -200
				°F		1562 ~ -328
		<b>r</b>	R	°C		0 ~ 1750
				°F		32 ~ 3182
		<b>t</b>	T	°C		400 ~ -270
				°F		752 ~ 454
<b>K</b>	K	°C	1370 ~ -50			
		°F	2498 ~ -58			
<b>J</b>	J	°C	1000 ~ -50			
		°F	1832 ~ -58			
<b>Unit</b>	UNIT	設定五組輸入訊號燈號單位顯示調整。	燈號 1：°C 燈號 2：°F 燈號 3：% 燈號 4：RH 燈號 5：%RH 燈號 6：ppm 燈號 7：依需求自行黏貼單位貼紙	°C		
<b>DP</b>	DP	小數點位數 熱電偶及白金電阻僅可調整第一位小數點。線性人力可選擇任何一位數小數點設定。更改小數點設定後，再確定所有參數設定是否正確。	0000 無小數點 000.0 一位小數點 00.00 二位小數點 0.000 三位小數點	0000		
<b>LnLo</b>	LNLO	4~20mA 或 0~10V 線性量測對應顯示值低點設定值。	使用者可自行規劃	0		
<b>LnHi</b>	LNHI	4~20mA 或 0~10V 線性量測對應顯示值高點設定值。	使用者可自行規劃	500		
<b>CUT</b>	CUT	只針對線性電壓及電流值。 <b>none</b> ：不選擇。 <b>Lo</b> ：輸入信號顯示值低於 4mA 不足時，認定為 4mA。 <b>Hi</b> ：輸入信號顯示值大於 20mA 以上時，認定為 20mA。 <b>HiLo</b> ：高低輸入信號認定為 4mA 及大於 20mA 以上時，認定為 20mA。	原廠設定值	<b>none</b>		

※：請於選購訂購時指定

參數	說明	可調範圍	初設值
<b>LED8</b>	LED8 燈號 8 開啓/關閉。(依需求自行黏貼單位貼紙)	0：關閉 1：開啓	0