



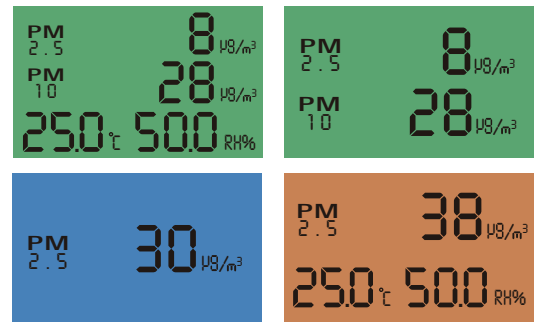
PM1000

壁掛型粉塵細懸浮微粒及溫溼度信號傳送器



特點：

- ▶ 粉塵採用激光雷射偵測器
- ▶ 溫溼度採用數位晶片技術溫溼度感測元件
- ▶ 提供免費軟體，透過專用USB傳輸線(選購)可微調傳送器基本參數
- ▶ 再傳輸信號可同時 4~20mA (0~10V)
- ▶ PM2.5、PM10、溫溼度LCD可修正顯示值偏差
- ▶ 主板內含數位化按鍵可微調輸出高低點校正值
- ▶ 空氣中粉塵(細懸浮微粒PM2.5或PM10)各階段含量變化可由三色LCD背光綠色/藍色/橘色顯示
- ▶ RS485 MODBUS RTU 格式可提供多元應用：
 1. 可讀取現在值及修改參數
 2. 偵測項目數值數位傳輸至顯示器，由軟體設定需要數位傳輸之偵測項目至指定顯示器

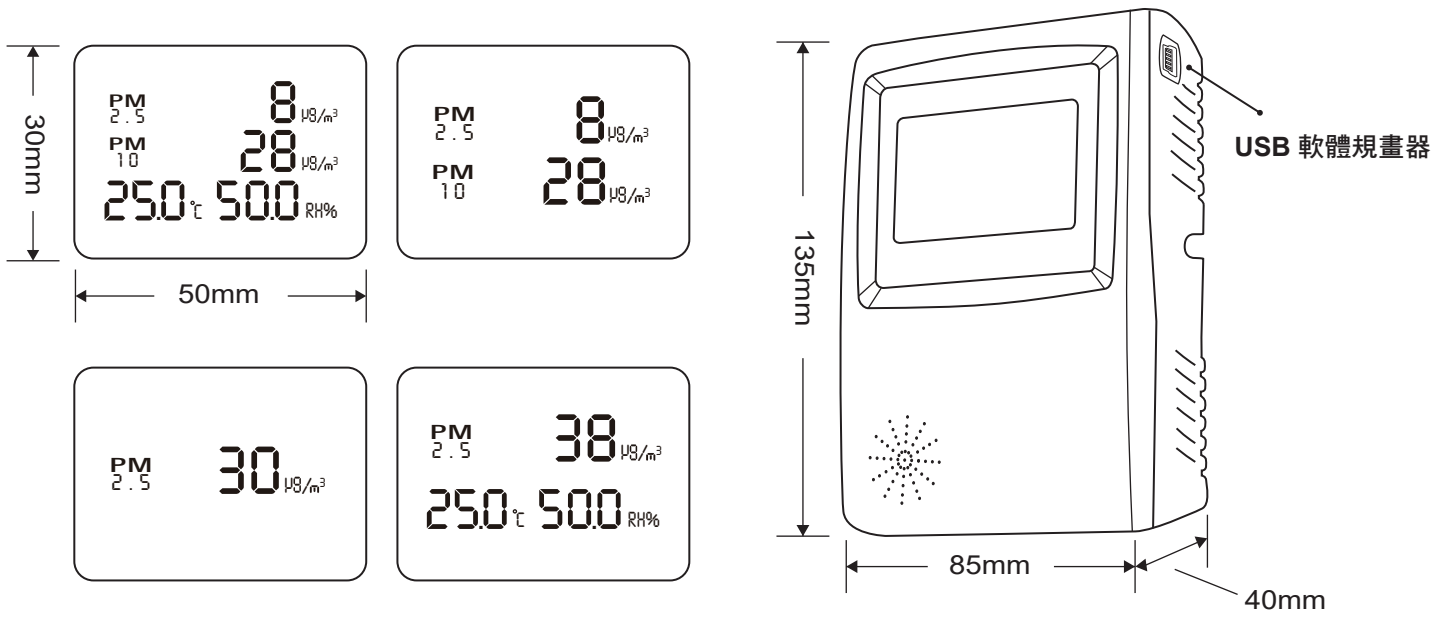


應用：

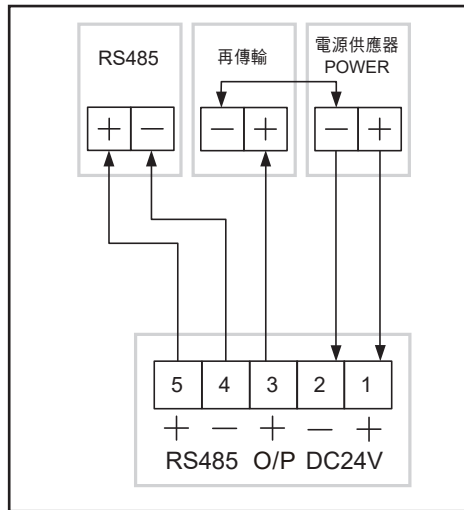
- ▶ 醫院、機房、圖書館、資料數據、大眾捷運、飯店、空調無塵室、植物工廠監測、停車廠、室內空氣淨化系統等...

主要規格	
溫溼度感測元件	半導體數位晶片溫溼度晶片
粉塵 細懸浮微粒感測元件	採用激光雷射感測器
RS485	RS485 MODBUS RTU：N81、N82、O81、E81 格式
通訊傳輸飽率	9.6K、19.2K、38.4K、57.6K、115.2K
RS485位址	可設定 1~255
背光LCD顯示	標準：溫度/溼度/PM2.5/PM10
溫溼度取樣時間	可規劃 1~10 秒輸出取樣時間
偵測反應時間	粉塵 PM2.5/PM10：約20 秒
	溫溼度：約3秒
粉塵 細懸浮微粒量測精度	±5% $\mu\text{g}/\text{m}^3$ 讀值
粉塵 細懸浮微粒量測範圍	0~1000 $\mu\text{g}/\text{m}^3$
溫溼度量測精度	±3%RH(10~90%RH) (於25°C時)，±0.4°C(於25°C時)
	(工作電壓24VDC環境溫度於25°C時)
操作環境測量範圍	溫度：-10~50°C 溼度：0~100%RH(非結露)
工作電源	DC 24V
消耗電流	<100mA
外殼材質	ABS；視窗PC
外觀尺寸	長135mm x 寬85mm x 厚40mm

外觀尺寸



配線圖



訂購規格

PM1000

輸出種類	代碼
不輸出	0
PM2.5	1
PM10	2
溫度 0-50°C	3
濕度 0.0-99.9%	4

輸出信號	代碼
4-20 mA	M1
1-5V	V1
2-10V	V2
0-5V	V3
0-10V	V4
不輸出	N1

背光	代碼
無	0
白	1
綠	2
藍	3
橘	4
隨 PM2.5 濃度 變色 綠→藍→橘	5
隨 PM10 濃度 變色 綠→藍→橘	6

通信	代碼
Yes	Y
Rsp	R