

## SD 430 多功能顯示器



### 特點：

#### 標準：

- ▶ 4" LED 大型顯示器
- ▶ 各式熱電偶、熱電阻、直流線性、PV值RS485輸入信號選擇
- ▶ 電源電壓90~264VAC50/60Hz全範圍電源輸入

#### 選購：

- ▶ 兩組警報輸出
- ▶ 警報功能可搭配數種警報模式使用
- ▶ 4~20mA 或 0~10Vdc 再傳輸
- ▶ RS-485通訊功能 (MODBUSRTU格式)
- ▶ 可搭配USB 傳輸線及軟體規劃



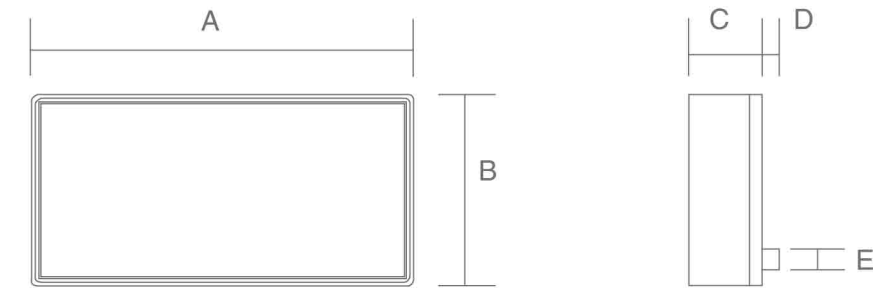
SD-430

規格說明	
輸入	熱電偶：J. K. T. E. B. R. S. N. C 白金熱電阻：DIN PT-100; JIS PT-100 線性信號：4~20mA; 0~50mV; 1~5V; 0~10V...
精度	熱電偶±1°C; 白金熱電阻±0.2°C; 線性信號±3μV
取樣時間	0.25 sec. (8 sample/sec) 125ms
警報	繼電器：10A/ 240 VAC (電阻性負載)
再傳輸	線性電流：4~20mA (電阻性負載 600Ω以下) 線性電壓：0~50mV; 1~5V; 0~10V... (電阻性負載600Ω以上)
一般規格	電源電壓：AC 90~264VAC 50/60Hz 操作環境溫度：0~50°C 操作環境濕度：0~90 % 消耗電力：3VA以下

輸入種類及範圍		
種類	範圍	
J	-50°C ~ 1000°C	-58°F ~ 1832°F
K	-50°C ~ 1370°C	-58°F ~ 2498°F
T	-270°C ~ 400°C	-454°F ~ 752°F
E	-50°C ~ 750°C	-58°F ~ 1382°F
B	0°C ~ 1800°C	32°F ~ 3272°F
R	0°C ~ 1750°C	32°F ~ 3182°F
S	0°C ~ 1750°C	32°F ~ 3182°F
N	-50°C ~ 1300°C	-58°F ~ 2372°F
C	-50°C ~ 1800°C	-58°F ~ 3272°F
DPT	-200°C ~ 850°C	-328°F ~ 1652°F
JPT	-200°C ~ 650°C	-328°F ~ 1202°F
LINE	-1999 ~ 9999	

警報功能	
絕對上限警報	絕對下限警報

### 開孔尺寸

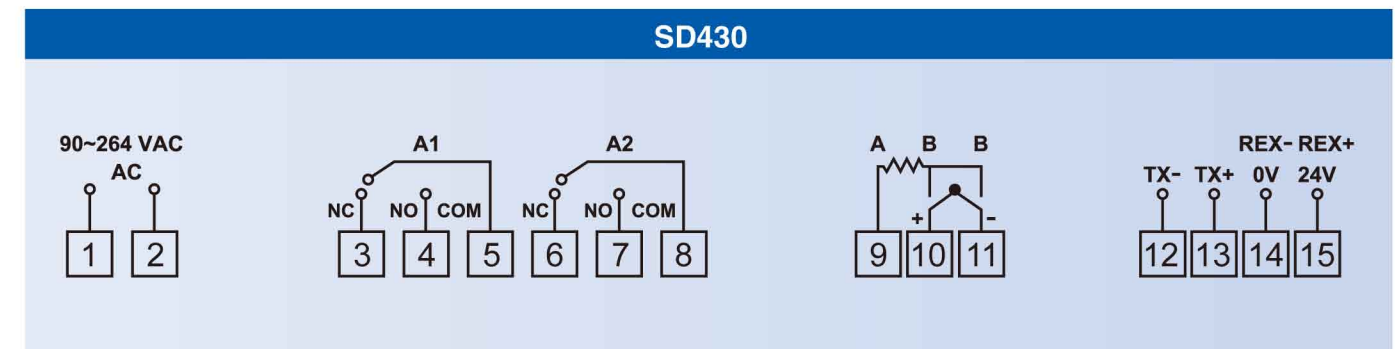


(Unit: mm)

### PANEL CUTOUT :

Model	A	B	C	D	E
SD430-3	374	150	61.2	13	14
SD430-4	464	150	61.2	13	14

### 配線圖



### 訂購規格

SD430							
位數顯示	代碼	輸入信號	代碼	再傳輸	代碼	通訊選用	代碼
三位數	<b>3</b>	T/C	<b>T</b>	不選擇	<b>N</b>	不選擇	<b>N</b>
四位數	<b>4</b>	PT100 (RTD)	<b>D</b>	4~20mA	<b>R</b>	RS-485	<b>C</b>
		0~60mV	<b>L</b>	0~10V	<b>V</b>		
		0~10V	<b>V</b>	其他	<b>O</b>		
		0~24mA	<b>M</b>				
		RS485	<b>C</b>				